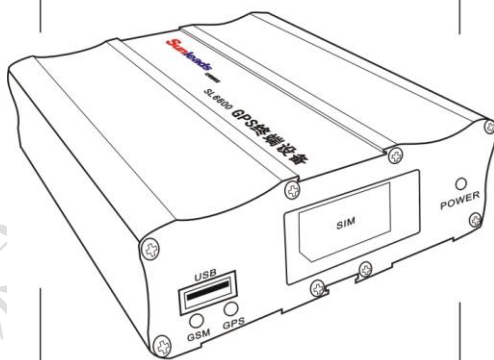


SL6600
GPS终端设备
使用手册



Sunleads
中导科技

S L 6 6 0 0

GPS 终端设备

使用手册

杭州中孚科技

Sunleads
中孚科技

感谢您选用杭州中导科技开发有限公司的产品，为了您更好地使用本产品，请您仔细阅读本使用手册。

本手册介绍了 SL6600 GPS 终端设备的主要功能、安装维护及注意事项。

安装人员、维护人员需阅读本使用手册全文。

驾驶员需要至少阅读本使用手册的第 1、第 2、第 5 和第 6 部分。

特别说明

- 1、安装设备前请先插入 SIM 卡，否则设备将不能正常工作。
- 2、请先确认接线正确后再接通主机电源，切勿在设备通电的情况下安装或者拆卸。发现接线错误时，应立即切断电源。
- 3、本产品为无线通信设备，在无线网络被人为屏蔽或处在覆盖范围盲区时，会导致通信不正常。
- 4、本产品为精密电子设备，请不要用水冲洗。
- 5、在使用过程中如发现异常，请到指定地点维修。
- 6、本产品的部分功能需要卫星定位监控系统软件配合才能实现，具体内容参照相关的监控系统软件使用手册。
- 7、产品安装好后请不要随意更改位置、不要插拔电源或其它外接设备、不要插拔或遮挡天线、不要试图取出 SIM 卡，如有这些行为，将会记录在监控中心。
- 8、特制产品也参照本使用手册，如有特殊要求另附相关内容。
- 9、本使用手册所涉及的内容更改时，恕不另行通知，以产品实物为准。

目录

1 概述	1
2 产品描述	3
2.1 前面板.....	3
2.2 后面板.....	4
3 安装	10
3.1 安装 SIM 卡.....	10
3.2 安装终端设备.....	11
3.3 安装终端设备电源线.....	12
3.4 安装 GSM/CDMA 天线.....	14
3.5 安装定位天线.....	15
3.6 安装摄像头.....	15
3.7 安装喇叭、麦克风.....	16
3.8 安装 I/O 信号线.....	16
3.9 安装注意事项.....	17
3.10 安装完检查.....	17
4 参数设置	18
5 使用	19
5.1 指示灯.....	19
5.2 终端设备提示音.....	19
5.3 紧急求助.....	21
6 日常维护与常见故障处理	22
6.1 日常维护.....	22
6.2 常见故障处理.....	23
7 技术规格	24
8 产品组成	25

1 概述

SL6600 GPS 终端设备为交通部标准《道路运输车辆卫星定位系统车载终端技术要求》（JT/T794-2011）认证产品，可以把车辆的位置信息、行驶速度、告警信息（如超速、疲劳驾驶、手动紧急报警等）通过无线通讯网络传送给监控中心，使监控中心实时掌握车辆的位置、速度、告警及各种状态，从而有效实现对车辆的监控和管理。

SL6600 GPS 终端设备性能稳定可靠、体积小巧、功能强大、操作方便简单。适用于危险品车辆、客运车辆、货运车辆、出租车和船舶等的实时监控管理。

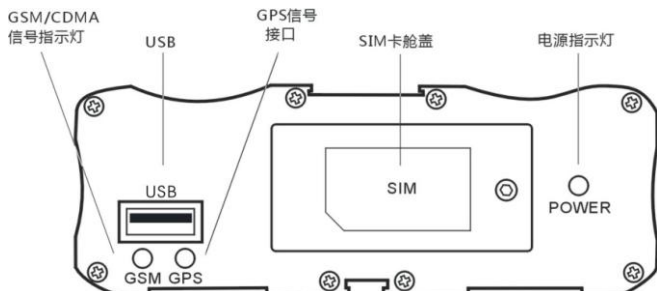
主要功能：

- ◆ 实时定位监控：时间、位置、速度、方向、里程、状态等信息定时、定距、拐点上告。
- ◆ 终端超速告警：达到或超过预设的最高速度限制，产生超速告警并及时将告警信息上报监控中心。
- ◆ 超时驾驶告警：达到或超过预设的最长连续行驶时间，产生超时驾驶告警并及时将告警信息上报监控中心。
- ◆ 偏离线路告警：车辆偏离预设的线路，会产生偏离线路告警并及时将告警信息上报监控中心。
- ◆ 电子围栏告警：当车辆驶入或驶出预设的禁行区域时，会产生驶入、驶出报警并及时将告警信息上报监控中心。
- ◆ 设备电源断电告警：设备外电源断电时，产生告警，并及时将告警信息上报监控中心。

- ◆ 电瓶保护：当车辆熄火后，如果车辆电瓶电压过低，GPS 终端设备会向监控中心上报电瓶欠压，并自动进入休眠状态；当车辆重新点火后，GPS 终端自动退出休眠，进入正常工作状态。
- ◆ 手动紧急告警：在紧急情况下，驾驶员按下紧急求助按钮超过 2 秒钟，产生手动紧急告警向监控中心求助。
- ◆ 车内语音监听：监控中心可以远程监听车内情况，及时掌握现场信息。
- ◆ 通话：司机可通过手柄、麦克或免提等外接设备实现与监控中心人员或其他人员通话。
- ◆ 短信功能：终端设备可通过调度屏或手柄收发短信。
- ◆ 远程控车：监控中心可以对车辆远程停车控制。
- ◆ 图像、音频、视频监控：可触发拍摄、录制或通过中心下达拍摄、录制指令，将车辆现场图像、音频、视频等上传到中心。
- ◆ 后备电池：内置后备电池，可以在主电源断开的情况下继续工作 4 小时左右。
- ◆ 智能电源控制：可设置设备在特定条件下休眠，进入省电模式。
- ◆ 控制信号输出：2 个控制信号输出接口，可控制控制油电及蜂鸣器。
- ◆ 模拟量输入：2 个模拟量输入接口，可实现对油耗等模拟量实时监测，也可作为开关信号使用。
- ◆ 行驶里程统计：可实时记录设备的里程信息，并上报监控中心。
- ◆ 盲区补报：当车辆进入通信盲区后，终端自动保存定位数据，车辆驶出盲区后，把保存的数据上传监控中心，盲点存储 10000 条。
- ◆ 行驶记录仪功能：车辆状态信息，行驶记录仪数据保存上报。
- ◆ 导航功能：接导航屏，可实现导航功能。
- ◆ U 盘数据采集：支持 U 盘方式采集行驶记录数据。
- ◆ CAN 总线接口：支持 2 路 CAN，可透传采集汽车 CAN 总线数据。
- ◆ 软件远程在线升级：监控中心可以对在线的设备进行远程升级。
- ◆ 定位天线开路短路检测：当定位天线出现开路或者短路时，终端上报告警。

2 产品描述

2.1 前面板



2.1.1 POWER 电源指示灯

灯颜色	灯亮灭状态	对应设备状态
橙色	长亮	外电源供电，内部电池正在充电
绿色	长亮	外电源供电，内部电池已充满
绿色	每 5 秒闪亮一次	无外部电源，内部电池供电，电量充足
红色	每 5 秒闪亮一次	无外部电源，内部电池供电，电量不足
	长灭	设备关机，停止工作

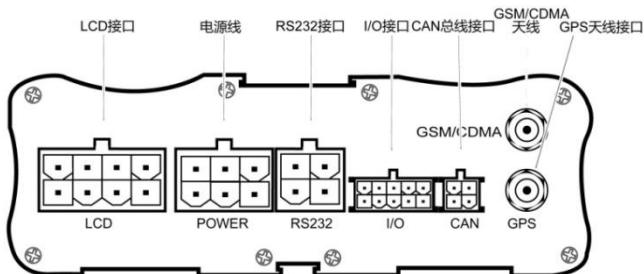
2.1.2 GSM/CDMA 信号指示灯

灯颜色	灯亮灭状态	对应设备状态
绿色	每 1 秒闪亮一次	无 SIM 卡或 PIN 码错或 SIM 卡费欠费或正在搜索网络
绿色	每 3 秒闪亮一次	GSM/CDMA 工作正常
绿色	每 1 秒闪 5 次	GPRS/CDMA1X 数据传输中
绿色	长亮	通信模块启动中, 或正在通话或监听
	长灭	电源开关在 OFF 位置, 通信模块关闭

2.1.3 GPS 信号指示灯

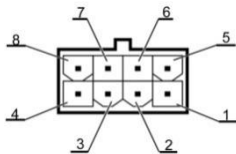
灯颜色	灯亮灭状态	对应设备状态
绿色	每 2 秒闪 1 秒	定位信号正常
橙色	每 2 秒闪 1 秒	定位信号弱, 不能正常定位
红色	长亮	定位故障

2.2 后面板



2.2.1 LCD 接口

LCD 接口包含 1 个 RS232 串口、1 个喇叭接口和 1 个麦克接口，可以接调度屏、通话手柄、喇叭、麦克、摄像头、LED 广告屏、导航屏、安装工具等设备。引脚定义如下：

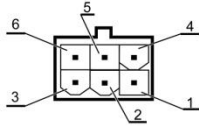


LCD

引脚序号	标记	功能	外接设备接线颜色
1	GND	电源地	黑
2	Speaker-	喇叭-	蓝
3	Speaker+	喇叭+	紫
4	MIC-	麦克-	白
5	MIC+	麦克+	灰
6	TXD	RS232 终端发送数据口	黄
7	RXD	RS232 终端接收数据口	绿
8	VCC	5V 500mA 电源输出	红

2.2.2 POWER 接口

POWER 接口包含外接电源接口、ACC 信号输入、报警按钮接口和控油点输出接口。引脚定义如下：

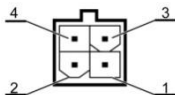


POWER

引脚序号	标记	功能	外接设备接线颜色
1	Alarm-GND	报警按钮信号地	黑
2	Control	控油控电输出	棕
3	GND	电源地	黑
4	Alarm	报警按钮信号输入	黄
5	ACC	ACC 信号输入	橙
6	Power	9V ~ 60V 电源输入	红

2.2.3 RS232 接口

RS232 接口可以接摄像头、LED 广告屏、导航屏、安装工具、音视频采集等设备。引脚定义如下：

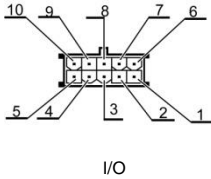


RS232

引脚序号	标记	功能	外接设备接线颜色
1	GND	电源地	黑
2	TXD	RS232 终端发送数据口	黄
3	RXD	RS232 终端接收数据口	绿
4	VCC	5V 500mA 电源输出	红

2.2.4 I/O 接口

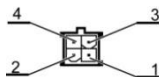
I/O 接口包含 4 个开关信号输入、2 个模拟信号输入（也可以用作开关信号输入）、1 个 CAN 总线接口和蜂鸣器输出，引脚定义如下：



引脚序号	标记	功能	外接设备接线颜色
1	GND	电源地	黑
2	Analog2	模拟信号输入 2	灰
3	Input4	开关信号输入 4	棕
4	Input3	开关信号输入 3	白
5	CAN2+	第二路 CAN+	黄
6	BEEP	蜂鸣器	橙
7	Analog1	模拟信号输入 1	蓝
8	Input2	开关信号输入 2	绿
9	Input1	开关信号输入 1	紫
10	CAN2-	第二路 CAN-	黄绿

2.2.5 CAN 总线接口

CAN 总线接口可以对接汽车 CAN 总线接口,可透传汽车 CAN 总线数据。终端有 2 路 CAN 总线接口,分别是 4 芯的 CAN 总线专用接口及 10 芯 IO 口线的 PIN5 和 PIN10(见 IO 接口定义),引脚定义如下:



CAN1

引脚序号	标记	功能	外接设备接线颜色
1	GND	电源地	黑
2	CAN1-	数据信号-	黄
3	CAN1+	数据信号+	绿
4	VCC	5V 500mA 电源输出	红

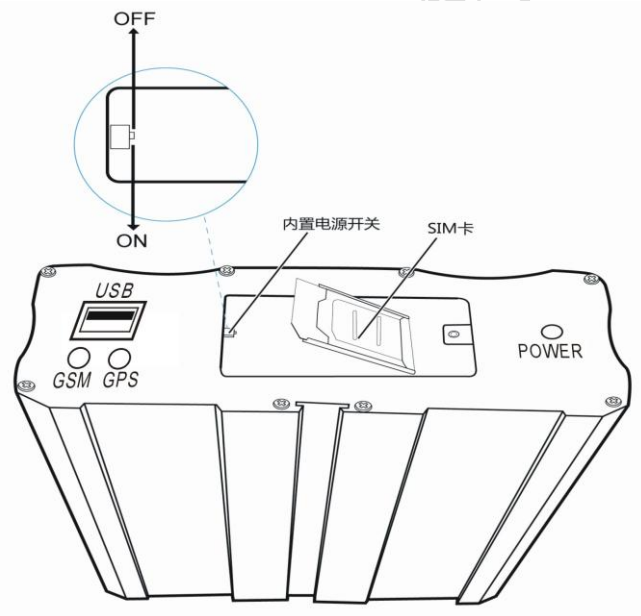
3 安装

安装前检查终端设备主机、配件和各种连接线是否齐全,确认无误后开始安装。

3.1 安装 SIM 卡

用特制螺丝刀打开终端设备的 SIM 卡舱盖,把内置电源开关拨到“OFF”的位置,当 GSM 指示灯熄灭后,在 SIM 卡槽内放入 SIM 卡并将锁扣锁死,再把内置电源开关拨到“ON”的位置,盖上 SIM 卡舱盖。如下图:

【注】 不正确的操作可能会导致终端设备损坏或 SIM 卡损坏。



3.2 安装终端设备

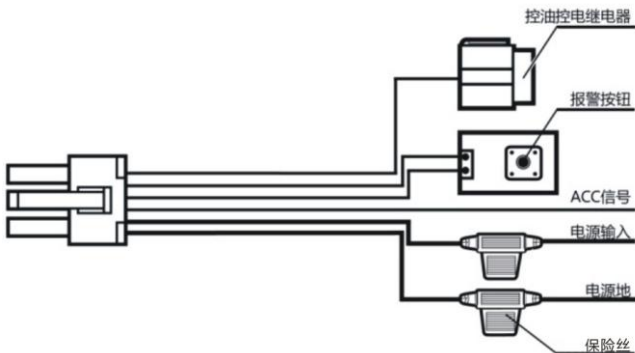
终端设备应安装在稳定性、隐蔽性好的位置安装。具体要求如下：

- ◆ 终端设备与车体固定牢固,以避免车辆震动颠簸中主机松动、脱落。
- ◆ 安装位置要尽量隐蔽。
- ◆ 避开油箱、发动机等高温、发热部件旁边的位置。
- ◆ 严禁安装在下雨或洗车时会进水的位置。

【注】 不正确的安装可能会导致终端设备损坏、碰撞报警和设防报警失效。

3.3 安装终端设备电源线

电源线为 6 芯线，包含电源输入线、ACC 信号输入线、报警按钮（选配）和控电控油继电器（选配），如下图所示。电源线的 6 芯插头与终端设备的 POWER 接口连接。



电源线 6 芯插头的引脚定义和颜色见下表，保险丝的额定电流为 5A：

引脚序号	标记	功能	外接设备接线颜色
1	Alarm-GND	报警按钮信号地	黑
2	Control	控油控电输出	棕
3	GND	电源地	黑
4	Alarm	报警按钮信号输入	黄
5	ACC	ACC 信号输入	绿
6	Power	9V ~ 60V 电源输入	红

【注】先把电源线与车辆正确连接，确保接线无误后再与终端设备连接。
电源线必须固定，不会因为车辆的震动和颠簸而松动。

3.3.1 连接外接电源

电源线的 Power 线（红线）连接到汽车线束主电源线的正极上，必须为常有电位置（在汽车总电源关闭时，该接线还有电）；电源线的 GND 线（黑线）连接到汽车线束主电源线的负极上或可靠搭铁。

终端电源线的正确可靠连接是产品正常可靠工作的基本保障，接线完毕后，请确认电源线的连接，没有接反或接错。

3.3.2 连接 ACC 线

电源线的 ACC 线（绿线）连接到汽车钥匙的 ON 挡。

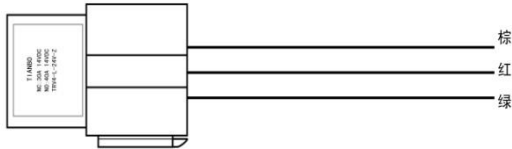
【注】ACC 接线不正确或者不接，会导致终端设备无法正常工作。

3.3.3 安装手动报警按钮

报警按钮应安装在隐蔽的地方，并且司机或他人不易无意碰触到地方，但也要方便司机在发生紧急情况时能迅速触碰到。

3.3.4 安装控油控电继电器

断开汽车电源线与点火开关之间的连线,把控油控电继电器的红线和绿线串接在断开的线路中,红线为电源线,接长通电;绿色为控油控电线,接点火开关。继电器上的棕色线为控制线,连接到 POWER 插头的第 2 脚。



控油控电继电器

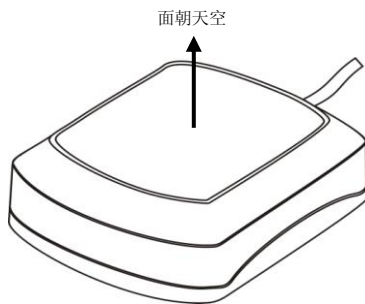
【注】终端设备接收到监控中心断油电指令后,并不立即断开汽车电源。当车辆停止后,终端才断开汽车电源,使汽车无法重新开动。

3.4 安装 GSM/CDMA 天线

将 GSM(或 CDMA)天线接到终端设备的 GSM/CDMA 天线接口。安装时拧紧螺口,以防行驶颠簸中天线脱落,但请不要强行拧动丝扣以免造成天线损坏。GSM (或 CDMA) 天线原则上可以安装在车辆内部的任何位置,建议安装在不易碰到的位置且不能金属屏蔽,并尽量远离车辆的金属外壳,要求至少离车辆的金属边框大于 15 厘米。天线不要和终端主机绑定或固定在一起。

3.5 安装定位天线

将定位天线接到 GPS 终端设备的定位天线接口。安装时拧紧螺口，以防行驶颠簸中天线脱落。定位天线附近上空尽可能无金属遮挡，可选择安装在前后挡风玻璃下部（挡风玻璃不能贴有防爆膜），也可以安装在非金属物的薄挡板下，保证天线正面朝上、面对天空、位置水平，行驶中不会脱落。



3.6 安装摄像头

终端设备可以安装 2 个串口摄像头，可以与终端设备的 RS232 接口或 LCD 接口连接，引脚颜色如下表：

RS232 插座引脚序号	LCD 插座引脚序号	标记	功能	摄像头接线颜色
1	1	GND	电源地	黑
2	6	TXD	RS232 终端发送数据口	黄
3	7	RXD	RS232 终端接收数据口	绿
4	8	VCC	5V 500mA 电源输出	红

3.7 安装喇叭、麦克

没有接调度屏/手柄情况下，可以接入喇叭及麦克；安装位置选择在开阔的空间，不遮挡发音孔或麦克孔，以免影响语音输入和语音输出的效果。喇叭和麦克线与终端设备的 LCD 接口连接，引脚颜色如下：

引脚序号	标记	功能	外接设备接线颜色
2	Speaker-	喇叭-	蓝
3	Speaker+	喇叭+	紫
4	MIC-	麦克-	白
5	MIC+	麦克+	灰

3.8 安装 I/O 信号线

终端提供 4 个开关量输入、2 个模拟量输入、蜂鸣器输出、一个控制输出及 5V 电源输出，请使用配套的 IO 信号线，可接入车门、左右灯、刹车等开关量信号、电压、油耗等模拟量信号。蜂鸣器安装时注意不要遮挡，以免声音过小，外接 5V 设备时，电流不能大于 500mA。

3.9 安装注意事项

(1) 先检查汽车电源电压是否正常以及其电压范围是否符合 GPS 终端设备的电源电压范围。选择接入电源时，电源要尽量选择汽车的主电源（直接和电瓶连接的电源线），电源线走线时应避免高温和油箱位置。

(2) 选择 GPS 终端设备安装位置时，尽量远离车上汽车电子设备和其它发热源器件，特别是无线设备和大功率电子设备，并且要安装牢固，以免长时间的震动损坏 GPS 终端设备。

(3) 定位天线和 GSM/CDMA 天线位置正上方不能有金属遮掩物和其他电子设备的天线，以免信号衰减和干扰；另外，天线接头要固定牢固，定位天线和 GSM/CDMA 天线布线时不要交叉缠绕在一起，长出的部分线应分开扎好放置。

(4) GPS 终端设备的主机及配件安装时要固定牢固，以免车辆行驶过程中脱落，影响使用。

3.10 安装完检查

安装完成后请先确认电源接线正确后再接通主机电源。

之后请参照本手册 2.1 节检查 GSM/CDMA、GPS、POWER 指示灯指示情况，以判断 GPS 终端设备工作是否正常；如不正常，则参照 6.2 常见故障处理。

4 参数设置

有以下三种方式设置 GPS 终端设备的基本参数：

- ◆ 利用安装工具设置 GPS 终端设备参数；
- ◆ 利用手机通过 SMS 设置 GPS 终端设备的参数；
- ◆ 由监控中心远程设置 GPS 终端设备的参数。

详细设置方法请参阅相关的安装手册。

杭州中孚科技

5 使用

5.1 指示灯

参照第 2.1.1 ~ 2.1.3 的说明。

5.2 终端设备提示音

终端设备上电开机或产生告警时会发出语音提示或蜂鸣器提示。终端超速、疲劳驾驶、线路监控、越界告警都需要通过监控中心设置相关参数。当产生告警时，终端自动向监控中心上报，且终端设备播报提示语音或发出蜂鸣器提示音。

报警提示语音可以由监控中心预设。

【注】蜂鸣器提示音需配蜂鸣器，语音播报提示音需配喇叭。

5.2.1 开机提示音

上电后，蜂鸣器发出“嘀——”一声长音；并语音提示“欢迎使用，终端开始运行”。

5.2.2 终端超速提示音

即将超速告警时，语音提示“您即将超速，请减速行驶”。已经超速告警时，终端向监控中心上报超速告警，且设备语音提示“您已超速，请减速行驶”。

【注】“超速告警”是指行使速度超过设定的速度，并持续规定的时间。速度和持续时间由监控中心设定。

5.2.3 终端疲劳驾驶提示音

即将产生疲劳驾驶告警前 10 分钟，并且仍保持行驶状态，语音提示“请停车休息，防止疲劳驾驶”。产生疲劳驾驶时，终端向监控中心上报疲劳驾驶告警，且设备语音提示“你已长时间连续行驶，请停车休息”。

【注】“疲劳驾驶告警”的参数由监控中心设定。

5.2.4 线路监控提示音

车辆进入规定线路时，语音提示“请注意，进入线路监控状态，请按正常线路行驶”；车辆偏离规定线路时，终端向监控中心上报偏离线路告警，且设备语音提示“请注意，您已偏离正常行驶线路”。

5.2.5 越界提示音

车辆驶入禁入区域、或驶出禁出区域时，终端向监控中心上报驶入、驶出告警，且设备语音提示“请立即驶离禁行区域”。

5.2.6 蜂鸣器提示音索引

提示音	含义
“嘀——” 一声长音	设备上电启动
“嘀，嘀” 两声短音	超速报警
“嘀，嘀，嘀，嘀，嘀，……，嘀——” 一串急速短音、一声长音	疲劳驾驶报警
“嘀——，嘀，嘀，嘀，嘀，……” 一声长音、一串急速短音	偏离线路报警
“嘀——，嘀——” 两声长音	越界报警

5.3 紧急求助

当车辆发生事故，被劫等紧急情况时，司机可以按住安装在隐蔽位置的手动报警按钮，并持续 2 秒钟，终端设备会立即向监控中心报警。

【注】如果安装了 LED 广告屏，若启动了紧急求助报警，在 LED 广告屏上会有相应的显示。

杭州中孚科技

6 日常维护与常见故障处理

6.1 日常维护

- ◆ 请勿用水直接冲洗 GPS 终端设备；
- ◆ 请保持汽车电瓶电量充足、工作正常；
- ◆ 请不要试按或误按“紧急报警按钮”，产生误报警责任自负；
- ◆ 当车辆处于建筑物内、隧道或高大楼房的下面时，将会影响定位信号及 GSM 或 CDMA 通讯网络信号的接收、导致设备工作失常；当车辆驶出以上区域后，设备将自动恢复正常工作；
- ◆ 在安装或取出 SIM 卡之前，请切断外部电源，且将内置电源开关拨到“OFF”的位置，否则可能损坏 GPS 终端设备或 SIM 卡；
- ◆ 因连接非原厂配件造成的损坏，厂商概不负责。

6.2 常见故障处理

故障现象	可能原因	处理方法
电源 POWER 指示灯不亮	汽车电瓶电压低	充电或更换电瓶
	电源线保险丝烧断	更换保险丝
	GPS 终端设备损坏	送正规机构维修
无法与监控中心通信	无 SIM 卡	安装 SIM 卡
	SIM 卡欠费停机	续费
	设置错误的监控中心 IP 和端口号	重新设置
	GSM/CDMA 天线周围是否有金属物遮挡	调整 GSM/CDMA 天线的安装位置
	天线问题	重新安装 GSM/CDMA 天线
	SIM 卡拨位开关处于 OFF 档，模块未开机	SIM 卡拨位拨到 ON 档
无法定位	车辆处于地下车库、隧道等定位信号弱区域	到开阔地
	定位天线周围是否有金属物遮挡	调整定位天线的安装位置
	天线问题	重新安装定位天线

7 技术规格

- ◆ 定位时间：冷启<29s，温启<28s，热启<1s
- ◆ 定位精度：<10m
- ◆ 速度精度：0.1m/s
- ◆ GSM 频率：EGSM900/GSM1800 GPRS
- ◆ CDMA 频率：CDMA800/1900MHz CDMA1X
- ◆ 使用环境温度：- 35℃ ~ + 80℃
- ◆ 工作电压：10V ~ 60V
- ◆ 工作电流：<200mA (12V)
- ◆ 后备电池供电时间 4 小时左右
- ◆ 外形尺寸：100mm×90mm×32mm
- ◆ 里程范围：0~999999 公里
- ◆ 里程精度：3%

8 产品组成

标准配置					
序号	名称	数量	序号	名称	数量
1	主机	一台	2	保修卡	一张
3	通信天线	一根	4	安装支架	一对
5	定位天线	一根	6	配送螺丝	一对
7	说明书	一本	8	泡沫条	一对
9	合格证	一个	10	音响-MK	一个
11	电源线	一根	12	I/O 信号线	一个
可选配件					
序号	名称	序号	名称	序号	名称
1	报警按钮	2	蜂鸣器		
3	继电器	4	摄像头		
5	LED 屏	6	CAN 接口线		
7	显示屏	8	通话手柄		
9	导航屏	10	监听麦克		

杭州中导科技

Sunleads

杭州中导科技开发有限公司

浙江省杭州市天目山路160号国际花园东楼14层

技术支持: 400-8264-880 QQ: 4008264880

邮箱: support@sunleads.com

<http://www.sunleads.com>