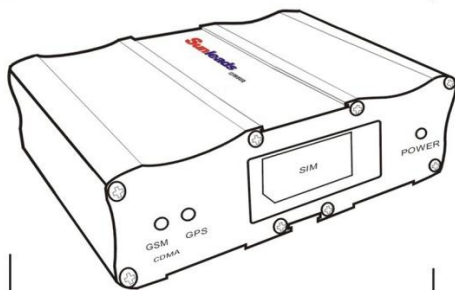


SL6600A
GPS终端设备
使用手册



**SL6600A 型
GPS 终端设备
使用手册**

杭州中孚科技

感谢您选用杭州中导科技开发有限公司的产品,为了您更好地使用本产品,请您仔细阅读本使用手册。

本手册介绍了 SL6600A GPS 终端设备的主要功能、安装维护及注意事项。

安装人员、维护人员需阅读本使用手册全文。

驾驶员需要至少阅读本使用手册的第 1、第 2、第 5 和第 6 部分。

特别说明

- 1、安装设备前请先插入 SIM 卡,否则设备将不能正常工作。
- 2、请先确认接线正确后再接通主机电源,切勿在设备通电的情况下安装或者拆卸。发现接线错误时,应立即切断电源。
- 3、本产品为无线通信设备,在无线网络被人为屏蔽或处在覆盖范围盲区时,会导致通信不正常。
- 4、本产品为精密电子设备,请不要用水冲洗。
- 5、在使用过程中如发现异常,请到指定地点维修。
- 6、本产品的部分功能需要 GPS 监控系统软件配合才能实现,具体内容参照相关的监控系统软件使用手册。
- 7、产品安装好后请不要随意更改位置、不要插拔电源或其它外接设备、不要插拔或遮挡天线、不要试图取出 SIM 卡,如有这些行为,将会记录在监控中心。
- 8、特制产品也参照本使用手册,如有特殊要求另附相关内容。
- 9、本使用手册所涉及的内容更改时,恕不另行通知,以产品实物为准。

目录

| | |
|---------------------------|-----------|
| 1 概述 | 1 |
| 2 产品描述 | 3 |
| 2.1 前面板..... | 3 |
| 2.1.1 POWER 电源指示灯..... | 3 |
| 2.1.2 GSM/CDMA 信号指示灯..... | 4 |
| 2.1.3 GPS 信号指示灯..... | 4 |
| 2.2 后面板..... | 4 |
| 2.2.1 LCD 接口..... | 5 |
| 2.2.2 POWER 接口..... | 6 |
| 2.2.3 RS232 接口..... | 7 |
| 2.2.4 I/O 接口..... | 7 |
| 3 安装 | 8 |
| 3.1 安装 SIM 卡..... | 8 |
| 3.2 安装终端设备..... | 9 |
| 3.3 安装终端设备电源线..... | 10 |
| 3.3.1 连接外接电源..... | 11 |
| 3.3.2 连接 ACC 线..... | 11 |
| 3.3.3 安装手动报警按钮..... | 11 |
| 3.3.4 安装控油控继电器..... | 11 |
| 3.4 安装 GSM/CDMA 天线..... | 12 |
| 3.5 安装 GPS 天线..... | 12 |
| 3.6 安装摄像头..... | 13 |
| 3.7 安装喇叭、麦克..... | 13 |
| 3.8 安装 I/O 信号线..... | 14 |
| 3.9 安装注意事项..... | 14 |
| 3.10 安装完检查..... | 15 |
| 4 参数设置 | 16 |

| | |
|----------------------------|-----------|
| 5 使用 | 17 |
| 5.1 指示灯 | 17 |
| 5.2 终端设备提示音..... | 17 |
| 5.2.1 开机提示音 | 17 |
| 5.2.2 终端超速提示音 | 17 |
| 5.2.3 终端疲劳驾驶提示音 | 17 |
| 5.2.4 线路监控提示音 | 18 |
| 5.2.5 越界提示音 | 18 |
| 5.2.6 蜂鸣器提示音索引..... | 18 |
| 5.3 设防、撤防..... | 19 |
| 5.3.1 修改设置密码..... | 19 |
| 5.3.2 预设司机电话号码..... | 19 |
| 5.3.3 设防..... | 20 |
| 5.3.4 撤防..... | 20 |
| 5.3.5 震动报警..... | 20 |
| 5.3.6 缺电报警..... | 21 |
| 5.4 紧急求助 | 21 |
| 6 日常维护与常见故障处理 | 22 |
| 6.1 日常维护 | 22 |
| 6.2 常见故障处理 | 23 |
| 7 技术规格 | 24 |
| 8 产品组成 | 25 |

1 概述

SL6600A 基本型 GPS 终端设备可以把车辆的位置信息、行驶速度、告警信息（如超速、疲劳驾驶、手动紧急报警等）通过无线通讯网络传送给监控中心，使监控中心实时掌握车辆的位置、速度、告警及各种状态，从而有效实现对车辆的监控和管理。

SL6600A 基本型 GPS 终端设备性能稳定可靠、体积小巧、功能强大、操作方便简单。适用于危险品车辆、客运车辆、货运车辆、出租车和船舶等的实时监控管理。

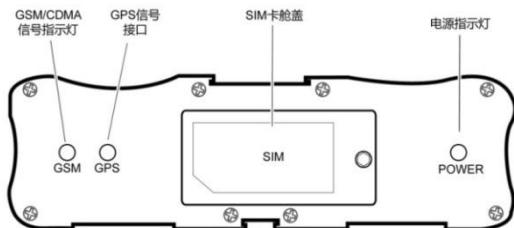
主要功能：

- ◆ 支持 GPRS/CDMA1X/SMS。
- ◆ 时间、位置、速度、方向、里程、状态等信息定时、定距、拐点上报。
- ◆ 终端超速告警：达到或超过预设的最高速度限制，产生超速告警并及时将告警信息上报监控中心。
- ◆ 超时驾驶告警：达到或超过预设的最长连续行驶时间，产生超时驾驶告警并及时将告警信息上报监控中心。
- ◆ 偏离线路告警：车辆偏离预设的线路，会产生偏离线路告警并及时将告警信息上报监控中心。
- ◆ 电子围栏告警：当车辆驶入或驶出预设的禁行区域时，会产生驶入、驶出报警并及时将告警信息上报监控中心。
- ◆ 设备电源断电告警：设备外电源断电时，产生告警，并及时将告警信息上报监控中心。
- ◆ 电瓶保护：当车辆熄火后，如果车辆电瓶电压过低，GPS 终端设备会向监控中心上报电瓶欠压，并自动进入休眠状态；当车辆重新点火后，GPS 终端自动退出休眠，进入正常工作状态。

- ◆ 手动紧急告警：在紧急情况下，驾驶员按下紧急求助按钮超过 2 秒钟，产生手动紧急告警向监控中心求助。
- ◆ GPS 天线人为遮挡告警：将天线人为遮挡告警及时上报监控中心。
- ◆ 车内语音监听：监控中心可以远程监听车内情况，及时掌握现场信息。
- ◆ 通话：司机可通过手柄实现和监控中心人员或其他人员通话，支持免提通话。
- ◆ 发短信：终端设备可通过调度屏或手柄收发短信。
- ◆ 远程遥控停车：监控中心可以对车辆远程停车控制。
- ◆ 远程拍照：监控中心可对车辆远程拍照，及时了解车内状况。
- ◆ 后备电池：内置后备电池，可以在主电源断开的情况下继续工作 1 小时左右。
- ◆ 智能电源控制：可设置设备在特定条件下休眠，进入省电模式。
- ◆ 开关及模拟信号输入：3 个开关信号输入接口,1 个支持模拟信号上传。
- ◆ 控制信号输出：2 个控制信号输出接口，可控制控制油电及蜂鸣器。
- ◆ 行驶里程统计：可实时记录设备的里程信息，并上报监控中心。
- ◆ 盲区补报：当车辆进入通信盲区后，终端自动保存定位数据，车辆驶出盲区后，把保存的数据上传监控中心。
- ◆ 导航功能：接导航屏，可实现导航功能。
- ◆ 停车设防：车辆停车时，如有被碰撞、砸窗、挪动，设备会立即呼叫司机电话。
- ◆ 电瓶偷盗报警：车辆停车时，若终端处于设防状态，当发生电瓶偷盗，设备会立即呼叫司机电话。
- ◆ 软件远程在线升级：监控中心可以对在线的设备进行远程升级。

2 产品描述

2.1 前面板



2.1.1 POWER 电源指示灯

| 灯颜色 | 灯亮灭状态 | 对应设备状态 |
|-----|-----------|-------------------|
| 橙色 | 长亮 | 外电源供电，内部电池正在充电 |
| 绿色 | 长亮 | 外电源供电，内部电池已充满 |
| 绿色 | 每 5 秒闪亮一次 | 无外部电源，内部电池供电，电量充足 |
| 红色 | 每 5 秒闪亮一次 | 无外部电源，内部电池供电，电量不足 |
| | 长灭 | 设备关机，停止工作 |

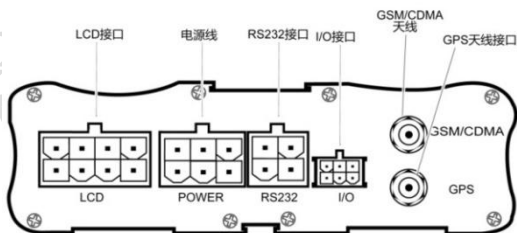
2.1.2 GSM/CDMA 信号指示灯

| 灯颜色 | 灯亮灭状态 | 对应设备状态 |
|-----|------------|----------------------------------|
| 绿色 | 每 1 秒闪亮一次 | 无 SIM 卡或 PIN 码错或 SIM 卡费欠费或正在搜索网络 |
| 绿色 | 每 3 秒闪亮一次 | GSM/CDMA 工作正常 |
| 绿色 | 每 1 秒闪 5 次 | GPRS/CDMA1X 数据传输中 |
| 绿色 | 长亮 | 通信模块启动中, 或正在通话或监听 |
| | 长灭 | 电源开关在 OFF 位置, 通信模块关闭 |

2.1.3 GPS 信号指示灯

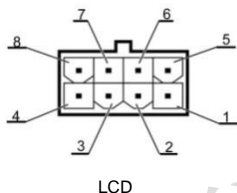
| 灯颜色 | 灯亮灭状态 | 对应设备状态 |
|-----|------------|-----------------|
| 绿色 | 每 2 秒闪 1 秒 | GPS 信号正常 |
| 橙色 | 每 2 秒闪 1 秒 | GPS 信号弱, 不能正常定位 |
| 红色 | 长亮 | GPS 故障 |

2.2 后面板



2.2.1 LCD 接口

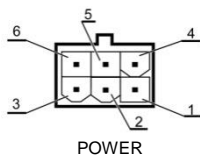
LCD 接口包含 1 个 RS232 串口、1 个喇叭接口和 1 个麦克接口，可以接调度屏、通话手柄、喇叭、麦克、摄像头、LED 广告屏、导航屏、安装工具等设备。引脚定义如下：



| 引脚序号 | 标记 | 功能 | 外接设备接线颜色 |
|------|----------|---------------|----------|
| 1 | GND | 电源地 | 黑 |
| 2 | Speaker- | 喇叭- | 蓝 |
| 3 | Speaker+ | 喇叭+ | 紫 |
| 4 | MIC- | 麦克- | 白 |
| 5 | MIC+ | 麦克+ | 灰 |
| 6 | TXD | RS232 终端发送数据口 | 黄 |
| 7 | RXD | RS232 终端接收数据口 | 绿 |
| 8 | VCC | 5V 500mA 电源输出 | 红 |

2.2.2 POWER 接口

POWER 接口包含外接电源接口、ACC 信号输入、报警按钮接口和控油控点输出接口。引脚定义如下：

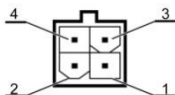


| 引脚序号 | 标记 | 功能 | 外接设备接线颜色 |
|------|-----------|---------------|----------|
| 1 | Alarm-GND | 报警按钮信号地 | 黑 |
| 2 | Control | 控油控电输出 | 棕 |
| 3 | GND | 电源地 | 黑 |
| 4 | Alarm | 报警按钮信号输入 | 黄 |
| 5 | ACC | ACC 信号输入 | 绿 |
| 6 | Power | 9V ~ 60V 电源输入 | 红 |

2.2.3 RS232 接口

RS232 接口可以接摄像头、LED 广告屏、导航屏、安装工具等设备。

引脚定义如下：

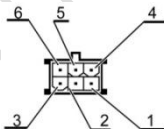


RS232

| 引脚序号 | 标记 | 功能 | 外接设备接线颜色 |
|------|-----|---------------|----------|
| 1 | GND | 电源地 | 黑 |
| 2 | TXD | RS232 终端发送数据口 | 黄 |
| 3 | RXD | RS232 终端接收数据口 | 绿 |
| 4 | VCC | 5V 500mA 电源输出 | 红 |

2.2.4 I/O 接口

I/O 接口包含 2 个开关信号输入、1 个蜂鸣器输出，引脚定义如下：



I/O

| 引脚序号 | 标记 | 功能 | 外接设备接线颜色 |
|------|--------|---------------|----------|
| 1 | GND | 电源地 | 黑 |
| 2 | Input2 | 开关信号输入 2 | 绿 |
| 3 | Input3 | 开关或模拟信号输入 3 | 白 |
| 4 | BEEP | 蜂鸣器 | 橙 |
| 5 | Input1 | 开关信号输入 1 | 紫 |
| 6 | VCC | 5V 500mA 电源输出 | 红 |

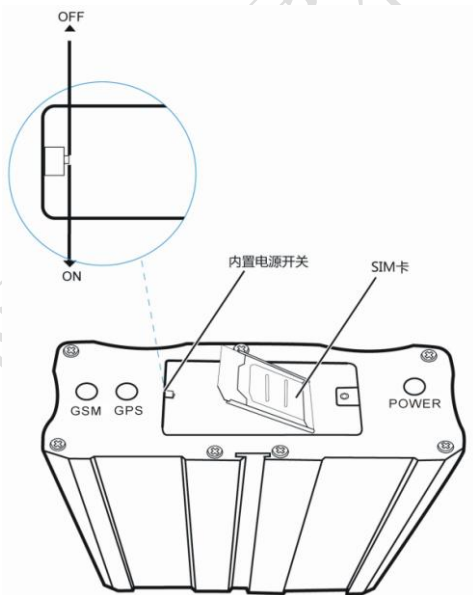
3 安装

安装前检查终端设备主机、配件和各种连接线是否齐全，确认无误后开始安装。

3.1 安装 SIM 卡

用特制螺丝刀打开终端设备的 SIM 卡舱盖，把内置电源开关拨到“OFF”的位置，当 GSM 指示灯熄灭后，在 SIM 卡槽内放入 SIM 卡并将锁扣锁死，再把内置电源开关拨到“ON”的位置，盖上 SIM 卡舱盖。如下图：

【注】 不正确的操作可能会导致终端设备损坏或 SIM 卡损坏。



SIM 卡的安装

3.2 安装终端设备

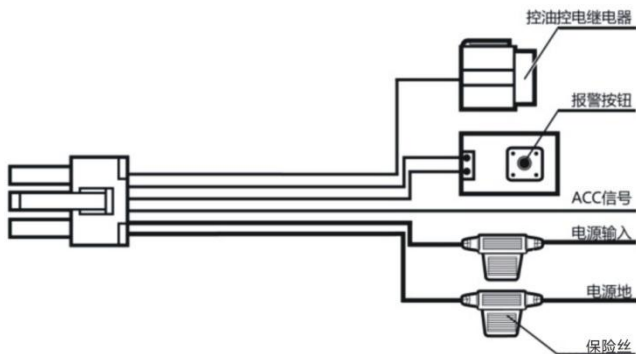
终端设备应安装在稳定性、隐蔽性好的位置安装。具体要求如下：

- ◆ 终端设备与车体固定牢固，以避免车辆震动颠簸中主机松动、脱落。
- ◆ 安装位置要尽量隐蔽。
- ◆ 避开油箱、发动机等高温、发热部件旁边的位置。
- ◆ 严禁安装在下雨或洗车时会进水的位置。

【注】 不正确的安装可能会导致终端设备损坏、碰撞报警和设防报警失效。

3.3 安装终端设备电源线

电源线为 6 芯线，包含电源输入线、ACC 信号输入线、报警按钮（选配）和控制油继电器（选配），如下图所示。电源线的 6 芯插头与终端设备的 POWER 接口连接。



终端电源线的安装

电源线 6 芯插头的引脚定义和颜色见下表，保险丝的额定电流为 5A：

| 引脚序号 | 标记 | 功能 | 外接设备接线颜色 |
|------|-----------|---------------|----------|
| 1 | Alarm-GND | 报警按钮信号地 | 黑 |
| 2 | Control | 控油控电输出 | 棕 |
| 3 | GND | 电源地 | 黑 |
| 4 | Alarm | 报警按钮信号输入 | 黄 |
| 5 | ACC | ACC 信号输入 | 绿 |
| 6 | Power | 9V ~ 60V 电源输入 | 红 |

【注】先把电源线与车辆正确连接，确保接线无误后再与终端设备连接。

电源线必须固定，不会因为车辆的震动和颠簸而松动。

3.3.1 连接外接电源

电源线的 Power 线（红线）连接到汽车线束主电源线的正极上，必须为常有电位置（在汽车总电源关闭时，该接线还有电）；电源线的 GND 线（黑线）连接到汽车线束主电源线的负极上或可靠搭铁。

终端电源线的正确可靠连接是产品正常可靠工作的基本保障，接线完毕后，请确认电源线的连接，没有接反或接错。

3.3.2 连接 ACC 线

电源线的 ACC 线（绿线）连接到汽车钥匙的 ON 挡。

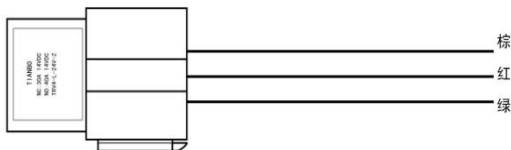
【注】若 ACC 线不接或接线不正确，会导致终端设备无法正常工作。

3.3.3 安装手动报警按钮

报警按钮应安装在隐蔽的地方，并且司机或他人不易无意碰触到地方，但也要方便司机在发生紧急情况时能迅速触碰到。

3.3.4 安装控油控电继电器

断开汽车电源线与点火开关之间的连线，把控油控电继电器的红线和绿线串接在断开的线路中，红线为电源线，接长通电；绿色为控油控电线，接点火开关。继电器上的棕色线为控制线，连接到 POWER 插头的第 2 脚。



控油控电继电器的安装

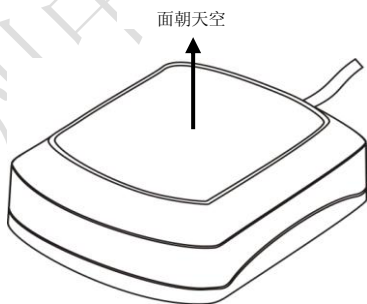
【注】终端设备接收到监控中心断油电指令后，并不立即断开汽车电源。当车辆停止后，终端才断开汽车电源，使汽车无法重新开动。

3.4 安装 GSM/CDMA 天线

将 GSM(或 CDMA)天线接到终端设备的 GSM/CDMA 天线接口。安装时拧紧螺口,以防行驶颠簸中天线脱落,但请不要强行拧动丝扣以免造成天线损坏。GSM (或 CDMA) 天线原则上可以安装在车辆内部的任何位置,建议安装在不易碰到的位置且不能金属屏蔽,并尽量远离车辆的金属外壳,要求至少离车辆的金属边框大于 15 厘米。天线不要和终端主机绑定或固定在一起。

3.5 安装 GPS 天线

将 GPS 天线接到 GPS 终端设备的 GPS 天线接口。安装时拧紧螺口,以防行驶颠簸中天线脱落。GPS 天线附近上空尽可能无金属物遮挡,可选择安装在前后挡风玻璃下部(挡风玻璃不能贴有防爆膜),也可以安装在非金属物的薄挡板下,保证天线正面朝上、面对天空、位置水平,行驶中不会脱落。



GPS 天线的安装

3.6 安装摄像头

终端设备可以安装 2 个串口摄像头，串口摄像头可以与终端设备的 RS232 接口或 LCD 接口连接，引脚颜色如下表：

| RS232 插座引脚序号 | LCD 插座引脚序号 | 标记 | 功能 | 摄像头接线颜色 |
|--------------|------------|-----|---------------|---------|
| 1 | 1 | GND | 电源地 | 黑 |
| 2 | 6 | TXD | RS232 终端发送数据口 | 黄 |
| 3 | 7 | RXD | RS232 终端接收数据口 | 绿 |
| 4 | 8 | VCC | 5V 500mA 电源输出 | 红 |

3.7 安装喇叭、麦克

没有接调度屏/手柄情况下，可以接入喇叭及麦克；安装位置选择在开阔的空间，不遮挡发音孔或麦克孔，以免影响语音输入和语音输出的效果。喇叭和麦克线与终端设备的 LCD 接口连接，引脚颜色如下：

| 引脚序号 | 标记 | 功能 | 外接设备接线颜色 |
|------|----------|-----|----------|
| 2 | Speaker- | 喇叭- | 蓝 |
| 3 | Speaker+ | 喇叭+ | 紫 |
| 4 | MIC- | 麦克- | 白 |
| 5 | MIC+ | 麦克+ | 灰 |

3.8 安装 I/O 信号线

终端 I/O 信号线包括：

3 个开关量输入，其中信号一个可以接入 0~30V 模拟信号；

蜂鸣器输出，蜂鸣器安装时注意不要遮挡，以免声音过小；

5V 电源输出，外接 5V 设备时，电流不能大于 500mA。

注意：请使用配套的 I/O 信号线，对于没有用到的信号线，请用绝缘胶布包起来，防止发生相互短路，损坏终端！

3.9 安装注意事项

(1) 先检查汽车电源电压是否正常以及其电压范围是否符合 GPS 终端设备的电源电压范围。选择接入电源时，电源要尽量选择汽车的主电源（直接和电瓶连接的电源线），电源线走线时应避免高温和油箱位置。

(2) 选择 GPS 终端设备安装位置时，尽量远离车上汽车电子设备和其它发热源器件，特别是无线设备和大功率电子设备，并且要安装牢固，以免长时间的震动损坏 GPS 终端设备。

(3) GPS 天线和 GSM/CDMA 天线位置正上方不能有金属遮掩物和其他电子设备的天线，以免信号衰减和干扰；另外，天线接头要固定牢固，GPS 天线和 GPRS 天线布线时不要交叉缠绕在一起，长出的部分线应分开扎好放置。

(4) GPS 终端设备的主机及配件安装时要固定牢固，以免车辆行驶过程中脱落，影响使用。

3.10 安装完检查

安装完成后请先确认电源接线正确后再接通主机电源。

之后请参照本手册 2.1 节检查 GSM/CDMA、GPS、POWER 指示灯指示情况，以判断 GPS 终端设备工作是否正常；如不正常，则参照 6.2 常见故障处理。

杭州中孚科技

4 参数设置

有以下三种方式设置 GPS 终端设备的基本参数：

- ◆ 利用安装工具设置 GPS 终端设备参数；
- ◆ 利用手机通过 SMS 设置 GPS 终端设备的参数；
- ◆ 由监控中心远程设置 GPS 终端设备的参数。

详细设置方法请参阅相关的安装手册。

杭州中孚科技

5 使用

5.1 指示灯

参照第 2.1.1 ~ 2.1.3 的说明。

5.2 终端设备提示音

终端设备上电开机或产生告警时会发出蜂鸣器提示。终端超速、疲劳驾驶、线路监控、越界告警都需要通过监控中心设置相关参数。当产生告警时，终端自动向监控中心上报，且终端设备发出蜂鸣器提示音。

【注】蜂鸣器提示音需配蜂鸣器。

5.2.1 开机提示音

上电后，蜂鸣器发出“嘀——”一声长音。

5.2.2 终端超速提示音

即将超速告警或已经超速告警时，蜂鸣器发出“嘀，嘀”两声短音。

【注】“超速告警”是指行使速度超过设定的速度，并持续规定的时间。速度和持续时间由监控中心设定。

5.2.3 终端疲劳驾驶提示音

即将产生疲劳驾驶告警前 10 分钟，并且仍保持行驶状态，或已经产生疲劳驾驶时，蜂鸣器发出“嘀，嘀，嘀，嘀，嘀，……，嘀——”一串急速短音、一声长音。

【注】“疲劳驾驶告警”的参数由监控中心设定。

5.2.4 线路监控提示音

车辆偏离规定线路时，蜂鸣器发出“嘀——，嘀，嘀，嘀，嘀，……”一声长音和一串急速短音。

5.2.5 越界提示音

车辆驶入禁入区域、或驶出禁出区域时，终端向监控中心上报驶入、驶出告警，并蜂鸣器提示，蜂鸣器会发出：“嘀——，嘀——”两声长音。

5.2.6 蜂鸣器提示音索引

| 提示音 | 含义 |
|-----------------------------------|--------|
| “嘀——” 一声长音 | 设备上电启动 |
| “嘀，嘀” 两声短音 | 超速报警 |
| “嘀，嘀，嘀，嘀，嘀，……，嘀——” 一串急速短音、一声长音 | 疲劳驾驶报警 |
| “嘀——，嘀，嘀，嘀，嘀，……” 一声长音、一串急速短音 | 偏离线路报警 |
| “嘀——，嘀——” 两声长音 | 越界报警 |

5.3 设防、撤防

用户可以通过拨打终端设备的电话号码对车辆进行设防或撤防。当终端设备处于设防状态时,如果感应到震动,终端会通过电话通知司机,同时向监控中心发送报警信息。

【注】 终端 SIM 卡必须开通短信及通话功能才能正常使用设防撤防功能。

5.3.1 修改设置密码

用手机编辑短信：

```
-SG123456P01PWORD:654321
```

发送到终端的 SIM 卡号码。其中 123456 为旧密码,654321 为新密码。

【注】 新设备出厂的默认密码为：123456。

5.3.2 预设司机电话号码

终端设备要使用设防或撤防功能前必须预设 1 个或者多个电话号码(最多 8 个)。可以通过短消息设置,最多可以设 8 个电话号码：

```
-SG123456I1N01:11111111111,N02:22222222222,N03:3333  
33333333,N04:44444444444,N05:55555555555,N06:66666666  
6666,N07:77777777777,N08:88888888888
```

或：

```
-SG123456I1N01:11111111111
```

其中 123456 为密码,11111111111、22222222222、……、8888888888 为司机的电话号码。

5.3.3 设防

拨打终端 SIM 号码，终端不主动挂机，说明终端已经处于设防状态；若终端主动挂机（忙音或提示“正在通话中”），则说明终端设防不成功，仍然处于撤防状态。

若终端 SIM 卡开通来电显示功能，则只有预设中的号码才能对终端进行设防操作；若 SIM 卡没有开通来电显示功能，则任何号码都可以对终端进行设防操作。

设防必须在车辆停止并且没有震动（车辆没有发动）情况下进行。设防操作不会产生通话费用。

5.3.4 撤防

拨打终端 SIM 号码，终端主动挂机（忙音或提示“正在通话中”），则说明终端已处于撤防状态。

若终端 SIM 卡开通来电显示功能，则只有预设中的号码才能对终端进行撤防操作；若 SIM 卡没有开通来电显示功能，则任何号码都可以对终端进行撤防操作。

撤防可以在任何时候进行。如果终端正在拨打司机电话报警，则建议 30 秒后再执行撤防操作。撤防操作不会产生通话费用。

5.3.5 震动报警

终端设备处于设防状态，如果检测到震动，终端设备会自动拨打司机电话，同时向监控中心发送报警信息。若终端 SIM 卡没有开启来电显示功能，则终端报警时会自动拨打预设的第一个司机号码；若开通了来电显示功能，则终端报警时会自动拨打最近一次设防的司机号码。

司机可以把终端 SIM 卡号码存入手机通信录，并取名为“我的车”，当收到“我的车”的来电，表示终端正在报警，司机可以按“挂机”键，也可以不按任何键，按“通话”键可能会使终端 SIM 卡产生通话费。

5.3.6 缺电报警

终端设备处于设防状态,如果检测到汽车电瓶电压过低(电瓶损坏或忘记关大灯,电量即将耗尽),或者电瓶被盗,终端设备会自动拨打司机电话,同时向监控中心发送报警信息。若终端 SIM 卡没有开启来电显示功能,则终端报警时会自动拨打预设的第一个司机号码;若开通了来电显示功能,则终端报警时会自动拨打最近一次设防的司机号码。

司机可以把终端 SIM 卡号码存入手机通信录,并取名为“我的车”,当收到“我的车”的来电,表示终端正在报警,司机可以按“挂机”键,也可以不按任何键,按“通话”键可能会使终端 SIM 卡产生通话费。

【注】缺电报警功能需要通过监控中心预先设置。

5.4 紧急求助

当车辆发生事故,被劫等紧急情况时,司机可以按住安装在隐蔽位置的手动报警按钮,并持续 2 秒钟,终端设备会立即向监控中心报警。

【注】如果安装了 LED 广告屏,若启动了紧急求助报警,在 LED 广告屏上会有相应的显示。

6 日常维护与常见故障处理

6.1 日常维护

- ◆ 请勿用水直接冲洗 GPS 终端设备；
- ◆ 请保持汽车电瓶电量充足、工作正常；
- ◆ 请不要试按或误按“紧急报警按钮”，产生误报警责任自负；
- ◆ 当车辆处于建筑物内、隧道或高大楼房的下面时，将会影响 GPS 信号及 GSM 或 CDMA 通讯网络信号的接收，导致设备工作失常；当车辆驶出以上区域后，设备将自动恢复正常工作；
- ◆ 在安装或取出 SIM 卡之前，请切断外部电源，且将内置电源开关拨到“OFF”的位置，否则可能损坏 GPS 终端设备或 SIM 卡；
- ◆ 因连接非原厂配件造成的损坏，厂商概不负责。

6.2 常见故障处理

| 故障现象 | 可能原因 | 处理方法 |
|----------------|-------------------------|---------------------|
| 电源 POWER 指示灯不亮 | 汽车电瓶电压低 | 充电或更换电瓶 |
| | 电源线保险丝烧断 | 更换保险丝 |
| | GPS 终端设备损坏 | 送正规机构维修 |
| 无法与监控中心通信 | 无 SIM 卡 | 安装 SIM 卡 |
| | SIM 卡欠费停机 | 续费 |
| | 设置错误的监控中心 IP 和端口号 | 重新设置 |
| | GSM/CDMA 天线周围是否有金属物遮挡 | 调整 GSM/CDMA 天线的安装位置 |
| | 天线问题 | 重新安装 GSM/CDMA 天线 |
| | SIM 卡拨位开关处于 OFF 档，模块未开机 | SIM 卡拨位拨到 ON 档 |
| GPS 无法定位 | 车辆处于地下车库、隧道等 GPS 信号弱区域 | 到开阔地 |
| | GPS 天线周围是否有金属物遮挡 | 调整 GPS 天线的安装位置 |
| | 天线问题 | 重新安装 GPS 天线 |

7 技术规格

- ◆ 定位时间：冷启<29s，温启<28s，热启<1s
- ◆ 定位精度：<10m
- ◆ 速度精度：0.1m/s
- ◆ GSM 频率：EGSM900/GSM1800 GPRS
- ◆ CDMA 频率：CDMA800/1900MHz CDMA1X
- ◆ 使用环境温度：- 35℃ ~ + 80℃
- ◆ 工作电压：10V ~ 60V
- ◆ 工作电流：<200mA (12V)
- ◆ 后备电池供电时间 1 小时左右
- ◆ 外形尺寸：90mm×70mm×32mm
- ◆ 里程范围：0~999999 公里
- ◆ 里程精度：3%

8 产品组成

| 标准配置 | | | | | |
|------|-------|----|---------|------|----|
| 序号 | 名称 | 数量 | 序号 | 名称 | 数量 |
| 1 | 主机 | 一台 | 2 | 保修卡 | 一张 |
| 3 | 通信天线 | 一根 | 4 | 安装支架 | 一对 |
| 5 | 定位天线 | 一根 | 6 | 配送螺丝 | 一对 |
| 7 | 说明书 | 一本 | 8 | 泡沫条 | 一对 |
| 9 | 合格证 | 一个 | 10 | 电源线 | 一根 |
| 可选配件 | | | | | |
| 序号 | 名称 | 序号 | 名称 | 序号 | 名称 |
| 1 | 报警按钮 | 2 | 蜂鸣器 | | |
| 3 | 继电器 | 4 | 摄像头 | | |
| 5 | LED屏 | 6 | 通话手柄 | | |
| 7 | 显示屏 | 8 | 监听麦克 | | |
| 9 | 音响-MK | 10 | I/O 信号线 | | |

杭州中导科技

Sunleads

杭州中导科技开发有限公司

浙江省杭州市天目山路160号国际花园东楼14层

技术支持：400-8264-880 QQ: 4008264880

邮箱：support@sunleads.com

<http://www.sunleads.com>